

技術參數

先導式比例換向閥 D*1FW / D*1FT 系列

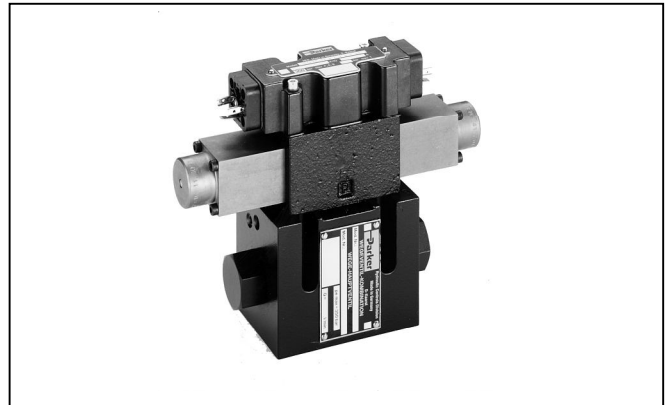
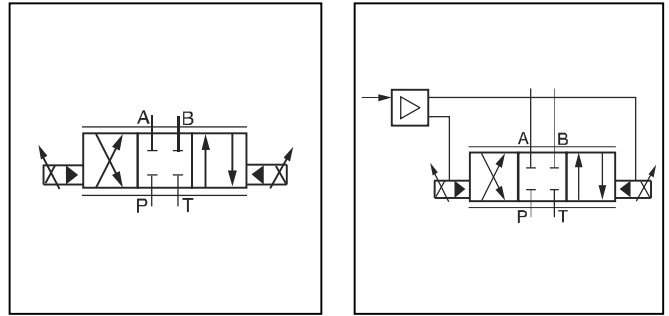
公稱尺寸為CETOP 5至10的D*1FW和D*1FT系列先導式比例換向閥被用于控制流量。

該閥 (D*1FW) 采用PWD-400功率放大器進行電控或將集成的電子元件插裝在閥上組成一體 (D*1FT)。

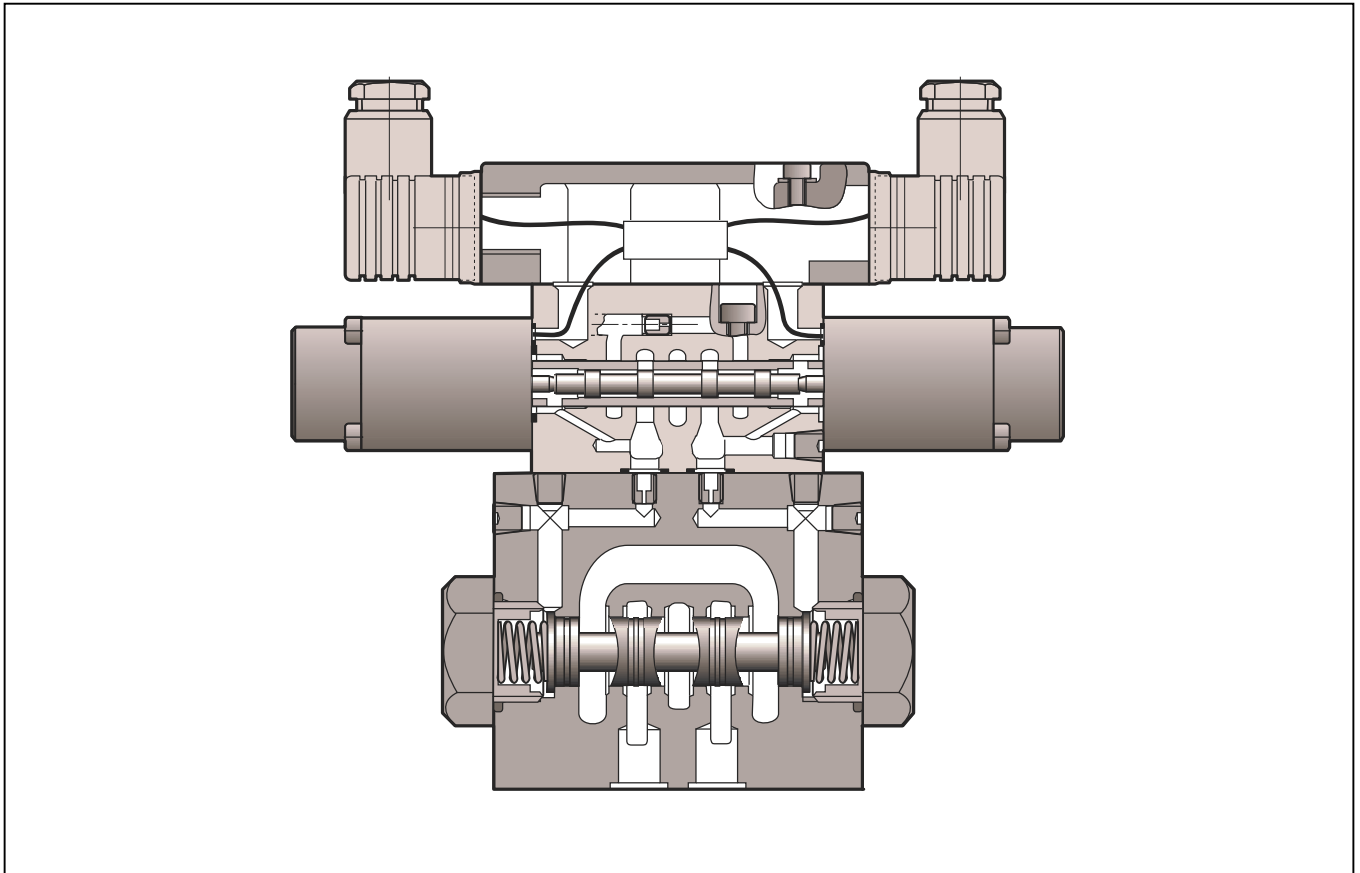
典型的應用是：通過調節斜坡信號可使閥芯柔和換向，以此來減小液壓和機械衝擊，通過電氣方式調節流量 / 速度可實現機械功能的自動化。

技術特性

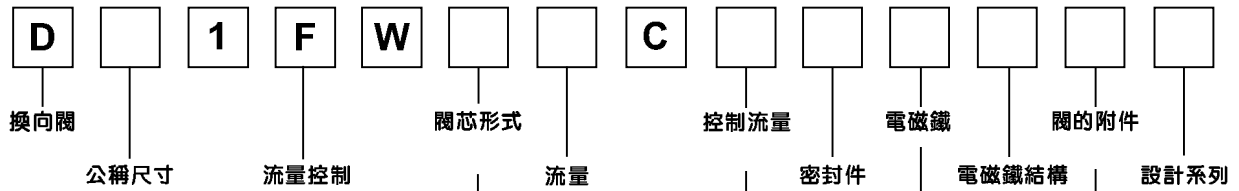
- 泄漏量小
- 漸進的流量特性使得流量調節靈敏
- 彈簧對中的主級
- 比例先導
- 安全系統的初始位置監控
- D*1FT -型帶有集成的功率放大器
- D*1FW帶有數字式 Snap-On-功率放大器



D31FW 剖面圖



D_1FW-D_1FT.PM6.5 RH



代號	公稱尺寸
3	NG10 / CETOP 5
4	NG16 / CETOP 7
9	NG25 / CETOP 8
11	NG32 / CETOP 10

代號		閥芯形式
$Q_A = Q_B$	$Q_A > Q_B$ ¹⁾	
E01	B31	
E02	B32	
E04		
E05		

¹⁾B 口為減小的流量
A 口為額定流量
代號 A* 用于閥芯 $Q_B > Q_A$ ，可選擇

代號	額定流量 [l/min] 當 Δp 5bar 時			
	D31	D41	D91	D111
C	75	-	-	-
F	-	200	-	-
H	-	-	400	-
L	-	-	-	1000

代號	閥的附件
0	標準的
8	初始位置監控

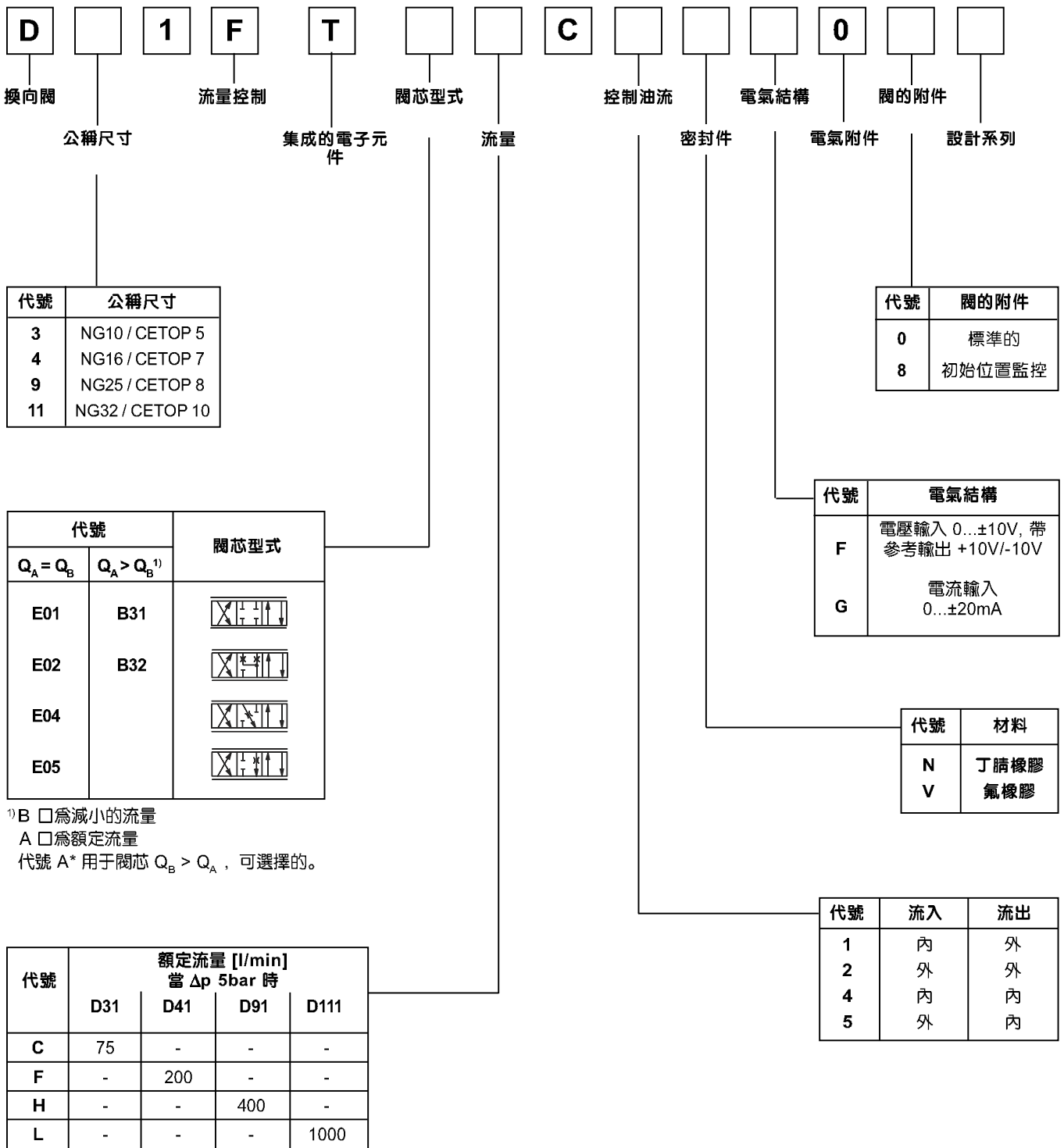
代號	電磁鐵
P	帶導線插座 DIN 43650
W	插頭板不帶導線插座

代號	電磁鐵
L ²⁾	6 VDC / 2.5A
X	16 VDC / 1.3A

²⁾ 標準的

代號	材料
N	丁腈橡膠
V	氟橡膠

代號	流入	流出
1	內	外
2	外	外
4	內	內
5	外	內



導線插座不屬於該供貨範圍

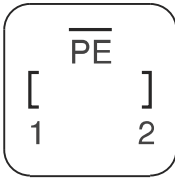
概況 結構形式 操縱方式 安裝位置 環境溫度	[°C]	先導式比例換向閥 比例電磁鐵 任意 -20...60			
液壓 工作介質 粘度 推薦 最大允許 油液溫度 過濾 先導級 主級 連接口 工作壓力 公稱尺寸 重量 額定流量當 Δp=5 bar 洩漏油 (140bar)	[mm²/s] [mm²/s] [°C] [bar] DIN CETOP [kg] [l/min] [l/min]	液壓油, 按照 DIN 51 524 ... 535 標準 30 ... 80 20 ... 380 0 ... +60 工作介質允許的污染等級 過濾應達到 按照 NAS 1638 標準 β _x = 75 7級 X = 5 9級 X = 15 DIN 24340 / ISO 4401 / CETOP RP121 / NFPA 油口 P, T, A, B, X 最大 350 bar, 油口 Y 最大 10 bar			
		NG10	NG16	NG25	NG32
		05	07	08	10
		7.1	10.8	19	62
		75	200	400	1000
		0.1	0.2	0.6	1.0
先導級 先導壓力 控制油流 (恆定)	[bar] [l/min]	20 - 350 (50bar時為最佳流態) < 1.2			
靜態的/動態的 滯後 重複精度 響應時間	[%] [%] [ms]	< 5 < 1 60 75 100 200			
電磁鐵 型號 防護級別, DIN 40050 額定電阻 額定電流 (100%ED) 電壓 電氣連接	[Ohm] [A] [V]	代號 L IP 54 2.2 2.5 6		代號 X IP54 9.8 1.3 16	
		DIN 43650			
集成的電子技術 (D*1FT) 電源電壓 功率消耗 輸入信號 極性 * 電壓 阻抗 電流 阻抗 參考輸出 (最大10mA) 斜坡時間 插頭	[V] [VA] [V] [kOhm] [mA] [Ohm] [V] [s]	14.5 ... 30 22 D 對 E 正的對應 P-B, A-T, 負的對應 P-A, B-T ±10 100 ±20 500 +10 / -10 0...3 6 + PE DIN 43563			

* 調轉極性請問詢

電子和接綫

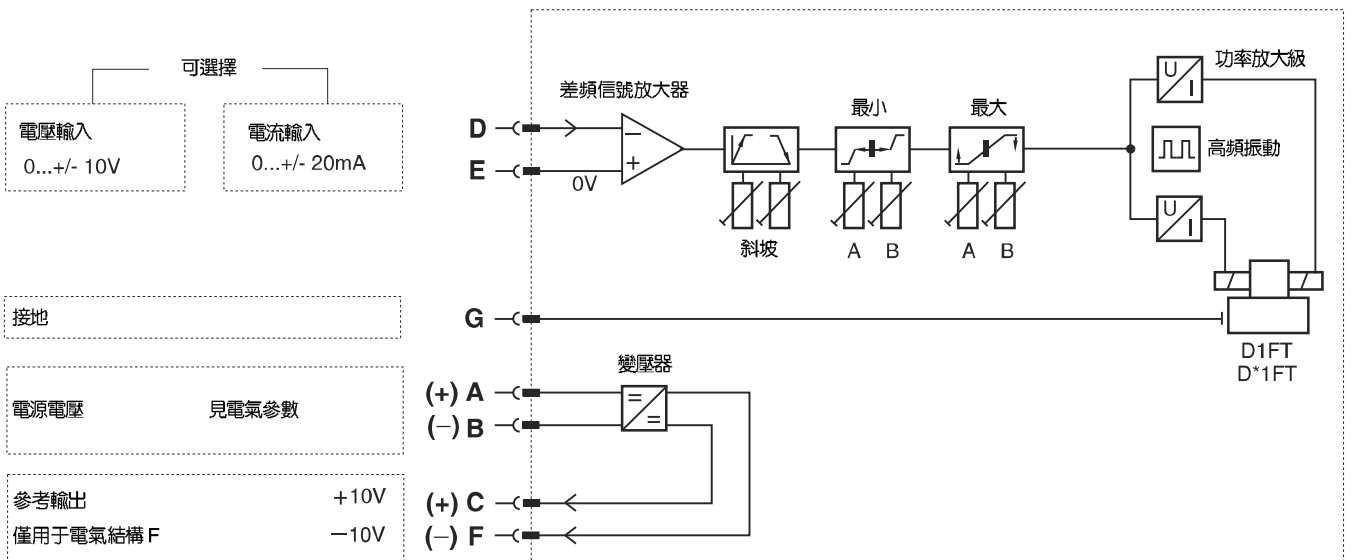
D*1FW 的接口布綫

電磁綫圈

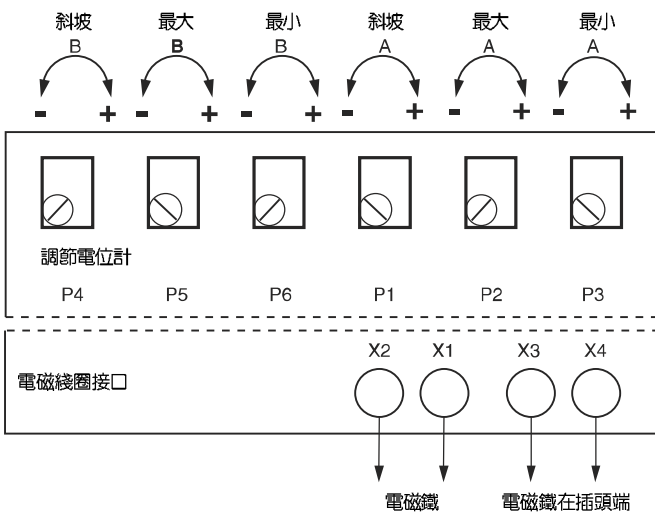


- 1 = 電磁綫圈, 任意
- 2 = 電磁綫圈, 任意
- PE = 接地

電子元件板綫路圖



電位計結構

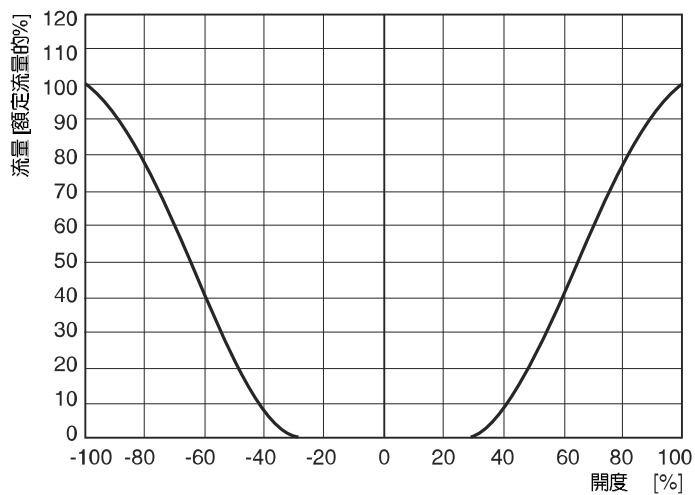


特性曲線

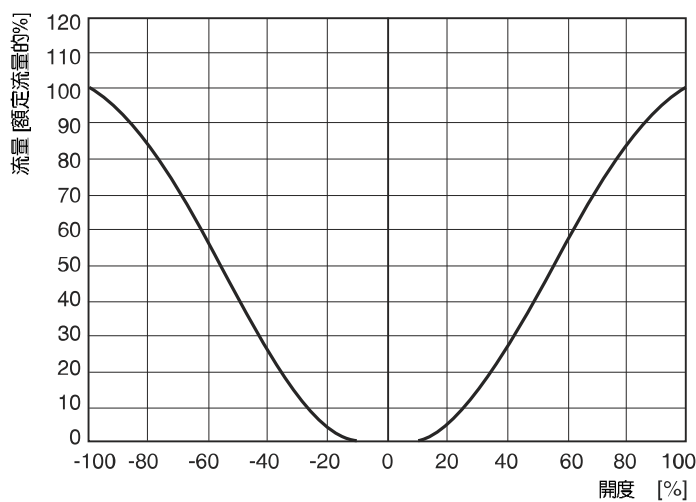
流量特性曲線

當 5bar 時，每個油道
正遮蓋閥芯的典型的特性曲線

D*1FW

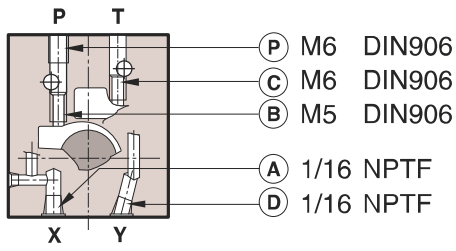


D*1FT



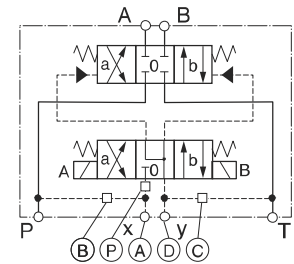
控制油流

D31F*

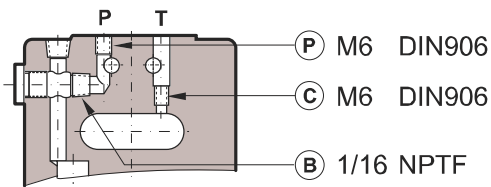


○ 通 ● 斷

控制油流		A	B	C	D
流入	流出				
內	外	●	○	●	○
外	外	○	●	●	○
內	內	●	○	○	●
外	內	○	●	○	●

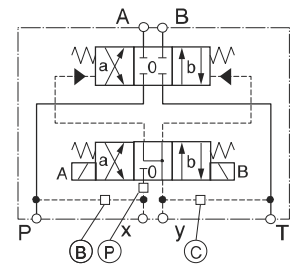


D41F*

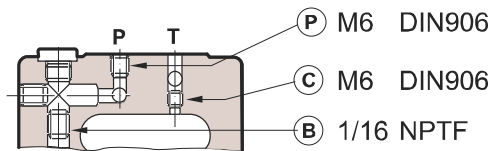


○ 通 ● 斷

控制油流		B	C
流入	流出		
內	外	○	●
外	外	●	●
內	內	○	○
外	內	●	○

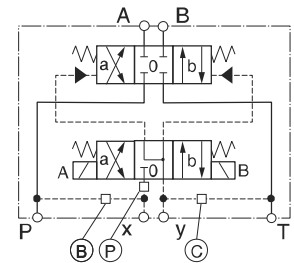


D91F*

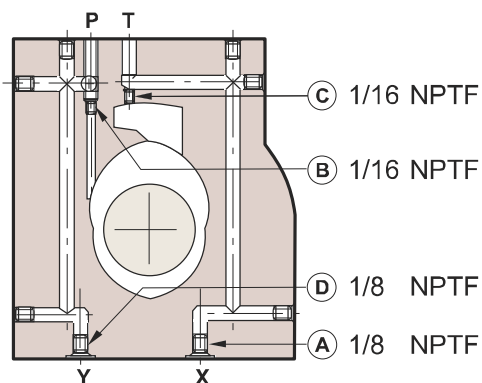


○ 通 ● 斷

控制油流		B	C
流入	流出		
內	外	○	●
外	外	●	●
內	內	○	○
外	內	●	○

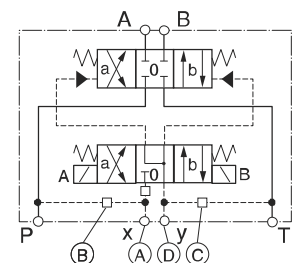


D111*



○ 通 ● 斷

控制油流		A	B	C	D
流入	流出				
內	外	●	○	●	○
外	外	○	●	●	○
內	內	●	○	○	●
外	內	○	●	○	●

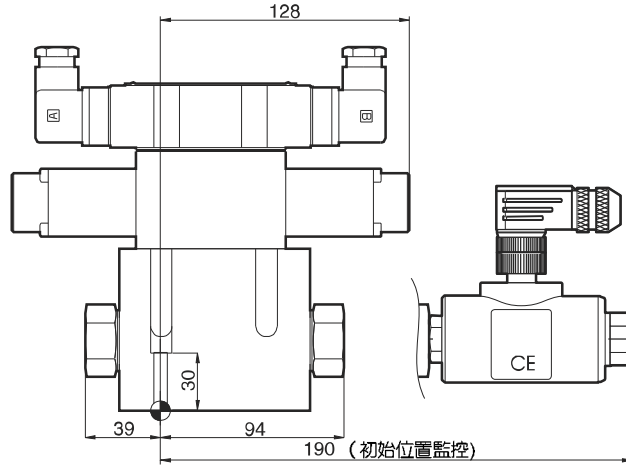
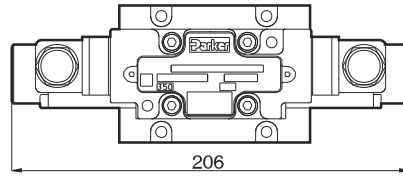
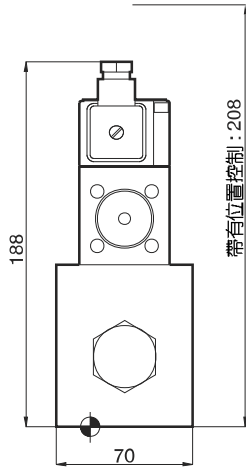
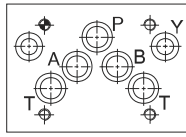
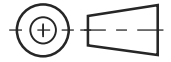


尺寸

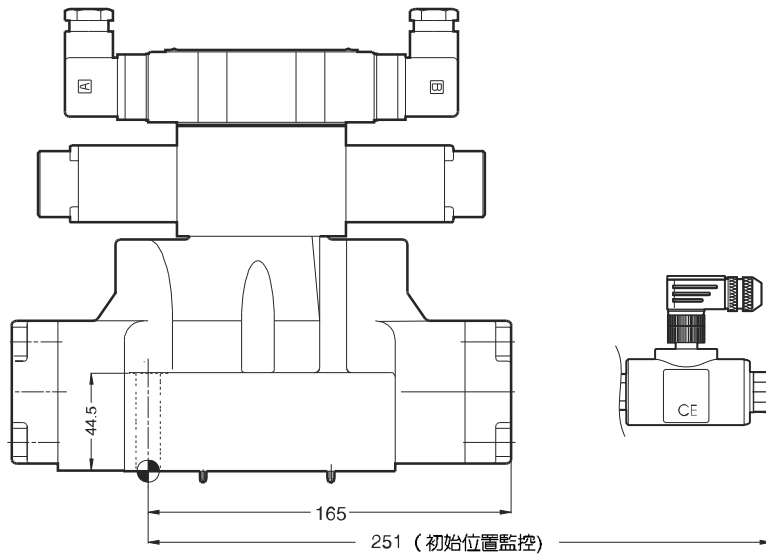
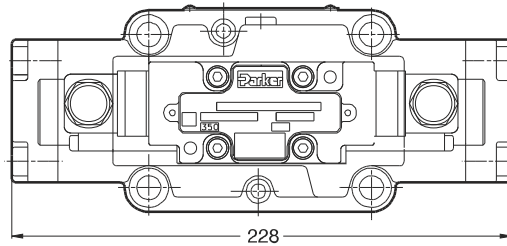
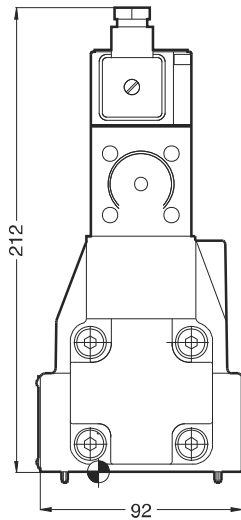
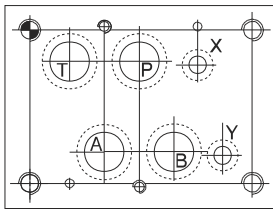
先導式比例換向閥 D*1FW / D*1FT 系列

D*1FW 的尺寸

D31



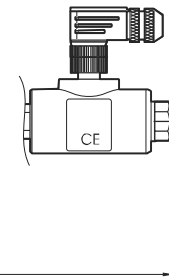
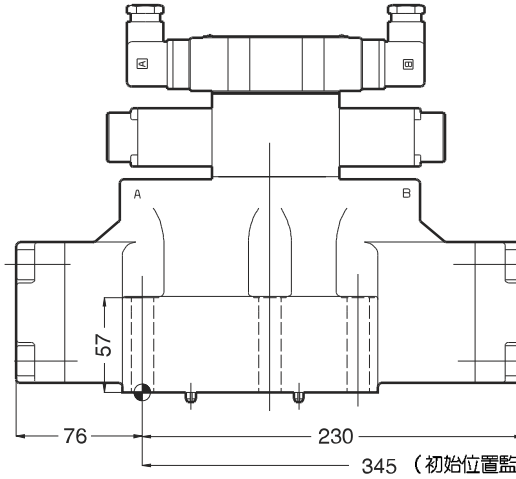
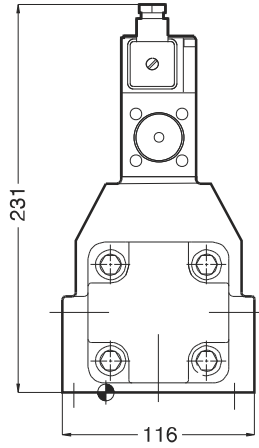
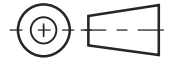
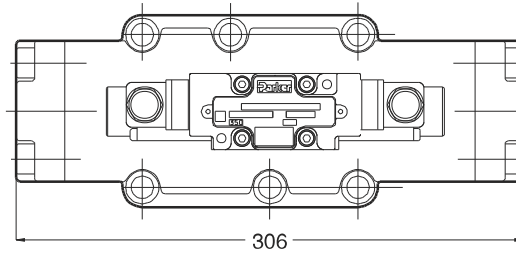
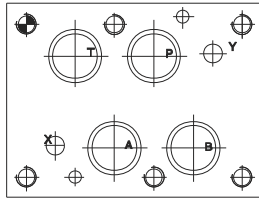
D41



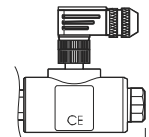
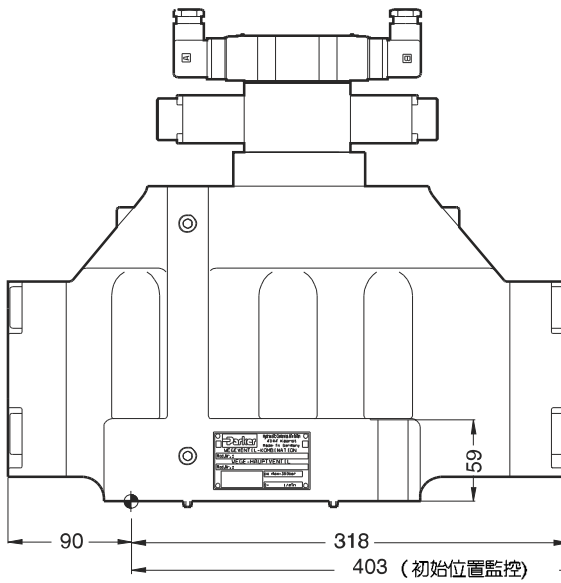
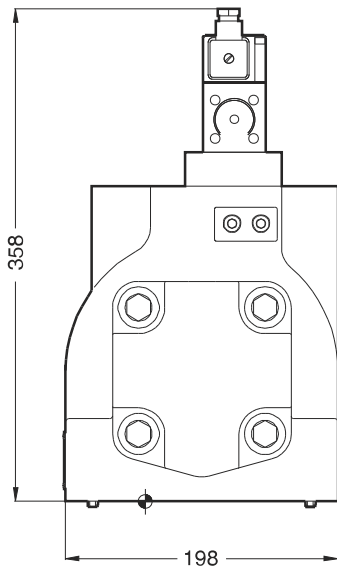
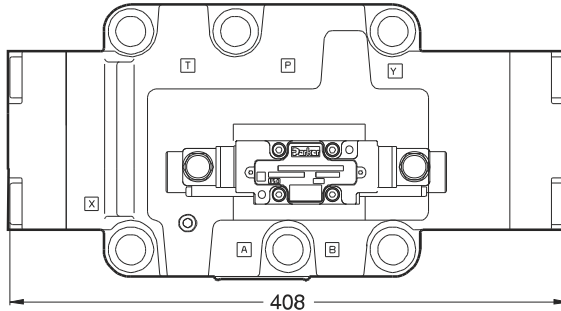
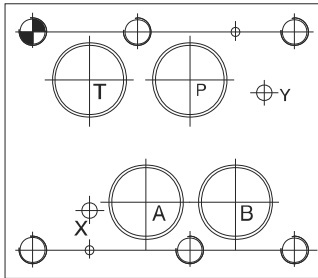
尺寸

先導式比例換向閥 D*1FW / D*1FT 系列

D*1FW 的尺寸 D91



D111

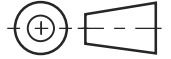


D_1FW-D_1FT.PM6.5 RH

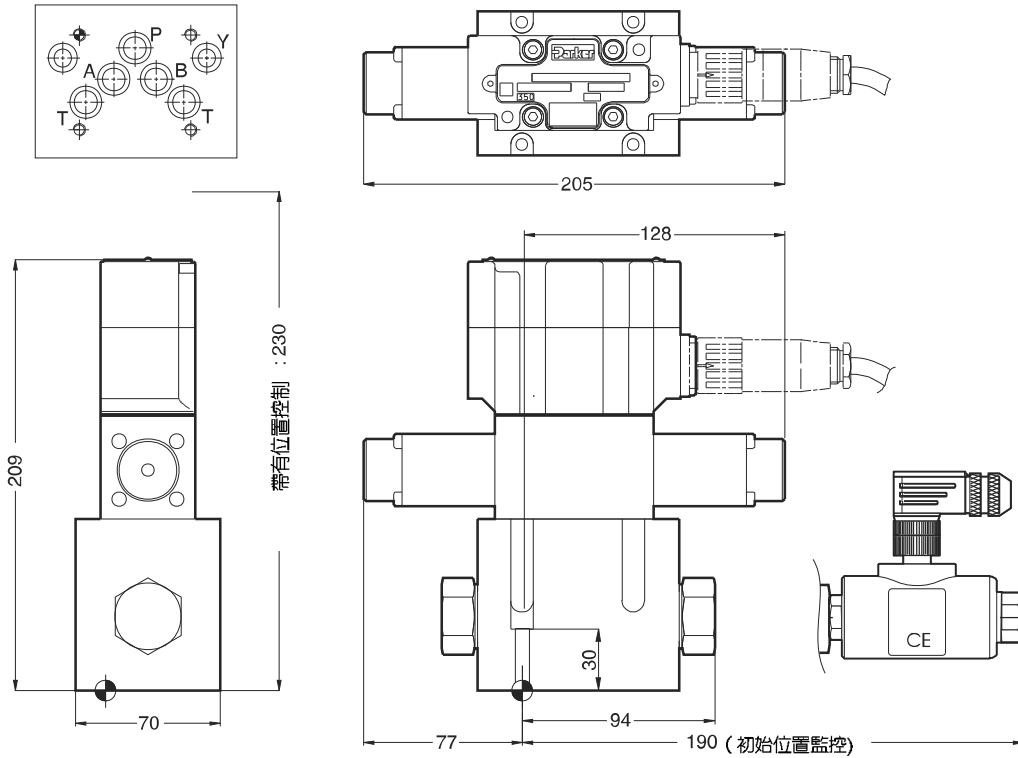
先導式比例換向閥
D*1FW / D*1FT 系列

尺寸

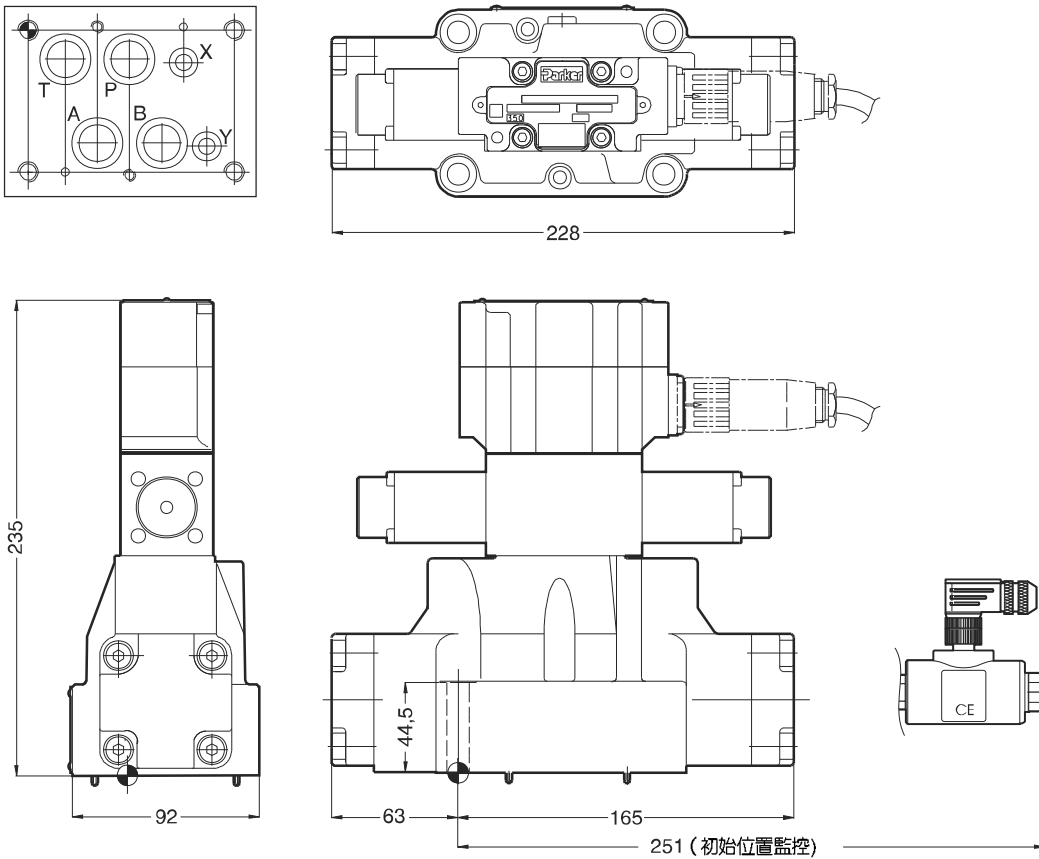
D*1FT 的尺寸



D31



D41

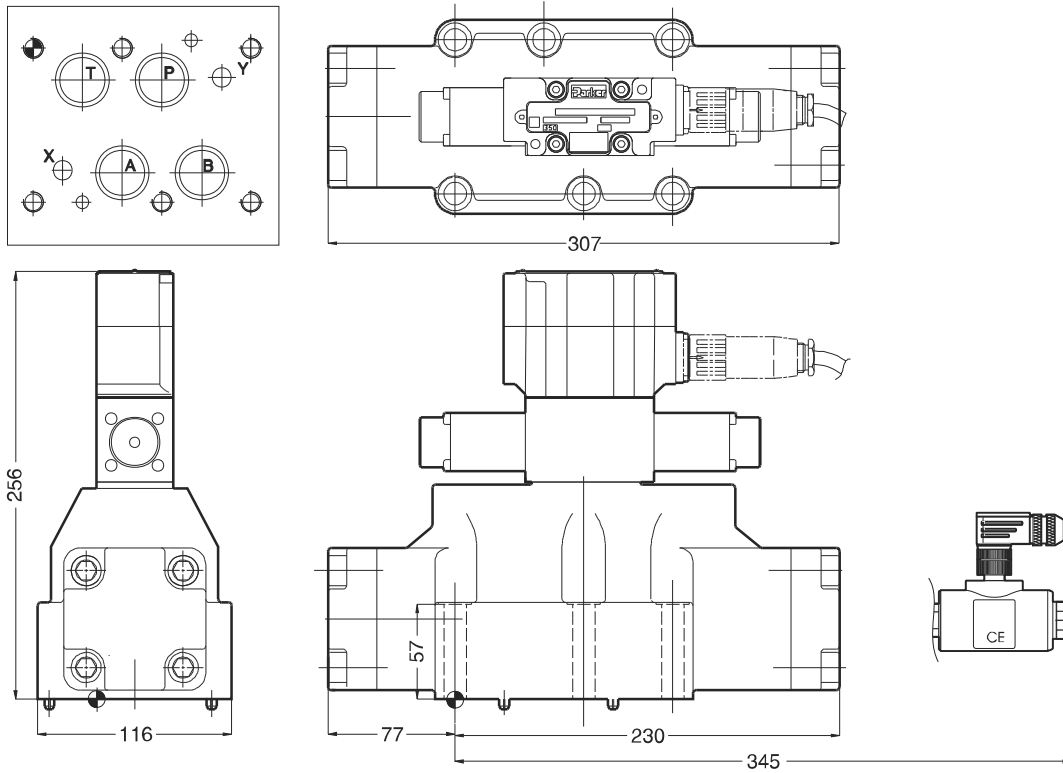
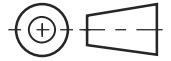


D_1FW-D_1FT.PM6.5RH

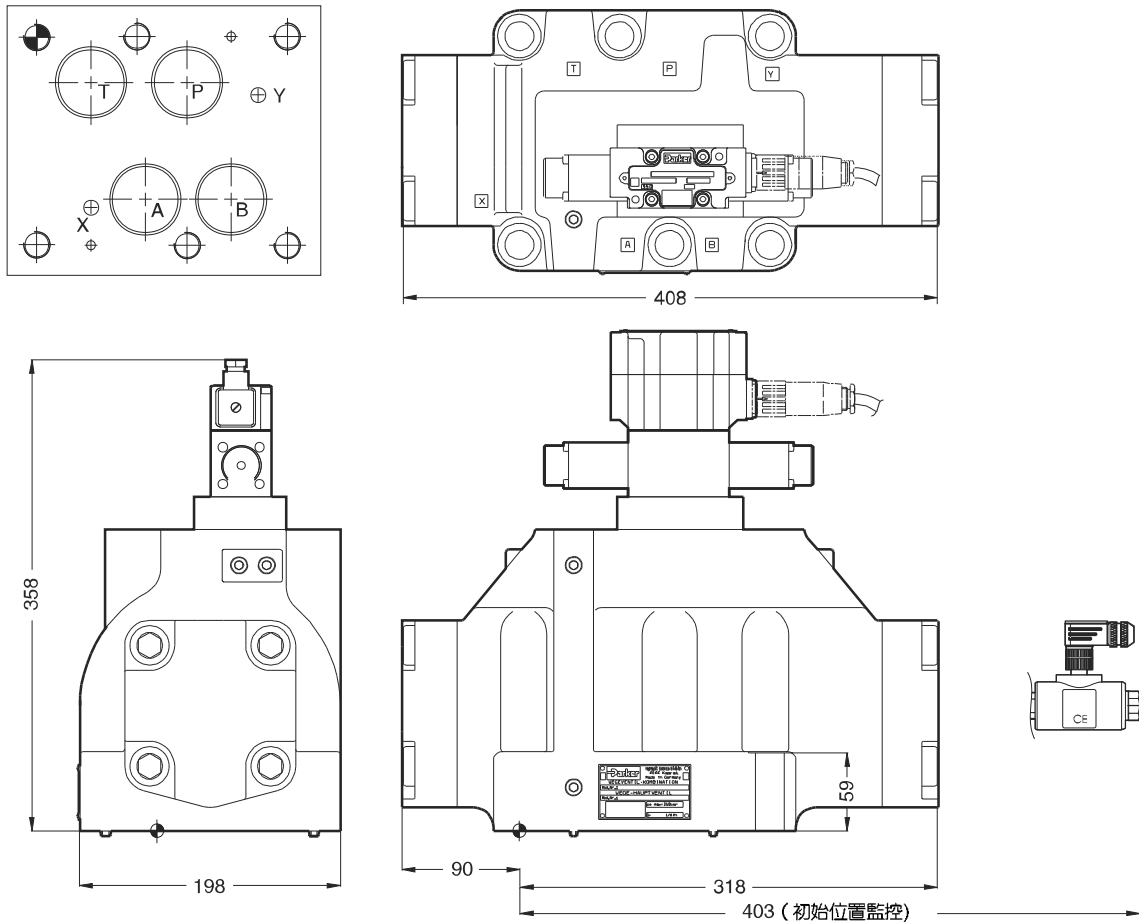
尺寸

先導式比例換向閥
D*1FW / D*1FT 系列

D*1FT 的尺寸
D91



D111



D_1FW-D_1FT.PM6.5RH